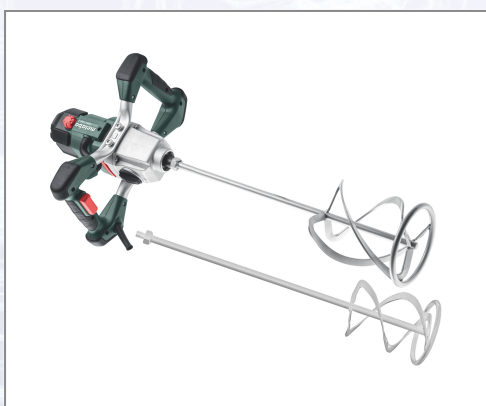


Ručni mješač METABO RWEV 1600-2



Snažni 1600 W mješač s dvije brzine za zahtjevne radove miješanja do 90 litara. Mali napor zahvaljujući ergonomskom rasporedu ručke. Gumeni završeci na kućištu štite od oštećenja kao i sigurno i neklizajuće odlaganje. Bočni izlaz kabela smanjuje opasnost od loma kabela. Robustno kućište od lijevanog aluminija za optimalno provođenje topline i dugi vijek trajanja. Prekidač gasa s gumenim poklopcem i poklopac motora otporan na prskanje za zaštitu od prašine i prljavštine. Elektronički mekani start za rad bez prskanja. Vario-Tacho-Constamatic (VTC) elektronika za rad brzinama primjerenim materijalu koje ostaju konstantne pod opterećenjem.

Podešavanje kotača za predodabir brzine. Tehnički podaci: - snaga: 1600 W, - broj okretaja prazni hod 1. brzina: 0-300 /min, 2. brzina 0-650 /min, - max. promjer mješača: 160 mm, - max. količina miješanja: 90 litara, - priključak alata: unutarnji navoj M14, - promjer steznog vrata: 50 mm, - dužina kabela: 4,0 m, - težina bez kabela 4,5 kg. Isporučuje se: 1 mješač tip RS-R3 160 mm, 1 mješač tip RS-R2 140 mm.

Art.Nr.	Beschreibung	Einheit
Z614050000	Ručni mješač METABO RWEV 1600-2 1600W, 2-brzine, -300/-650 O/min s 2 mješača	ST

Standorte / Kontakt

GRAZ

Lorencic GmbH Nfg. & Co KG
Puchstraße 208
8055 Graz

Tel.: +43 316 47 25 64-0
Fax: +43 316 47 25 64-77
graz@lorencic.at

WIEN - BRUNN / GEBIRGE

Lorencic GmbH Nfg. & Co KG
Anton-Bruckner-Gasse 20
2345 Brunn/Gebirge

Tel.: +43 2236 37 97 00-0
Fax: +43 2236 37 97 00-75
wien@lorencic.at

SALZBURG - WALS

Lorencic GmbH Nfg. & Co KG
Hölzlstraße 2
5071 Wals

Tel.: +43 662 88 28 26-0
Fax: +43 662 88 28 26-20
salzburg@lorencic.at

KLAGENFURT - EBENTHAL

Lorencic GmbH Nfg. & Co KG
Keplerstraße 2
9065 Ebenthal i.K.

Tel.: +43 463 36 123-0
Fax: +43 463 36 123-17
klagenfurt@lorencic.at

WELS

Lorencic GmbH Nfg. & Co KG
Paracelsusstraße 22
4600 Wels

Tel.: +43 7242 44 07 6-0
Fax: +43 7242 44 07 6-3
wels@lorencic.at

INNSBRUCK - HALL

Lorencic GmbH Nfg. & Co KG
Schlögstraße 81
6060 Hall i. Tirol

Tel.: +43 5223 43926-0
Fax: +43 5223 43926 6210
innsbruck@lorencic.at